

### TWO-PIECE TOILET WITH SEAT K-22244K

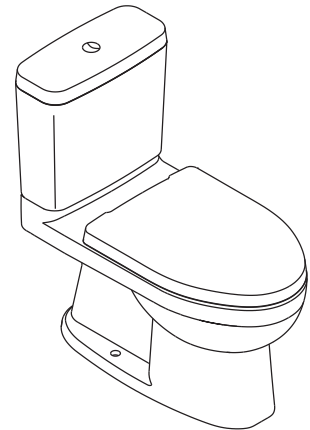
#### Features

- Vitreous china
- Elongated bowl
- Includes quiet close seat
- Includes polished chrome push button
- Siphonic Wash Down flushing system
- 3/4.5 liter per flush
- 305 mm rough-in for S-trap
- 734 x 391 x 776 mm

#### Codes/Standards Applicable

Specified model meets or exceeds the following:

- ASME A112.19.2/CSA B45.1
- TIS 792-2554
- MS1552:2011
- PNS156:2010
- SNI03-0797:2006
- SS574:2012



#### Technical Information

Fixture:	
Configuration	two-piece, elongated
Water per flush	3/4.5 liter
Passageway	51 mm
Water area	127 x 104 mm
Water depth from rim	240 mm
Seat post hole centers	140 mm

Included Components:	
Bowl	22242K
Tank	22243K
Tank cover	1203722-SP
Quiet close seat	K-4087X

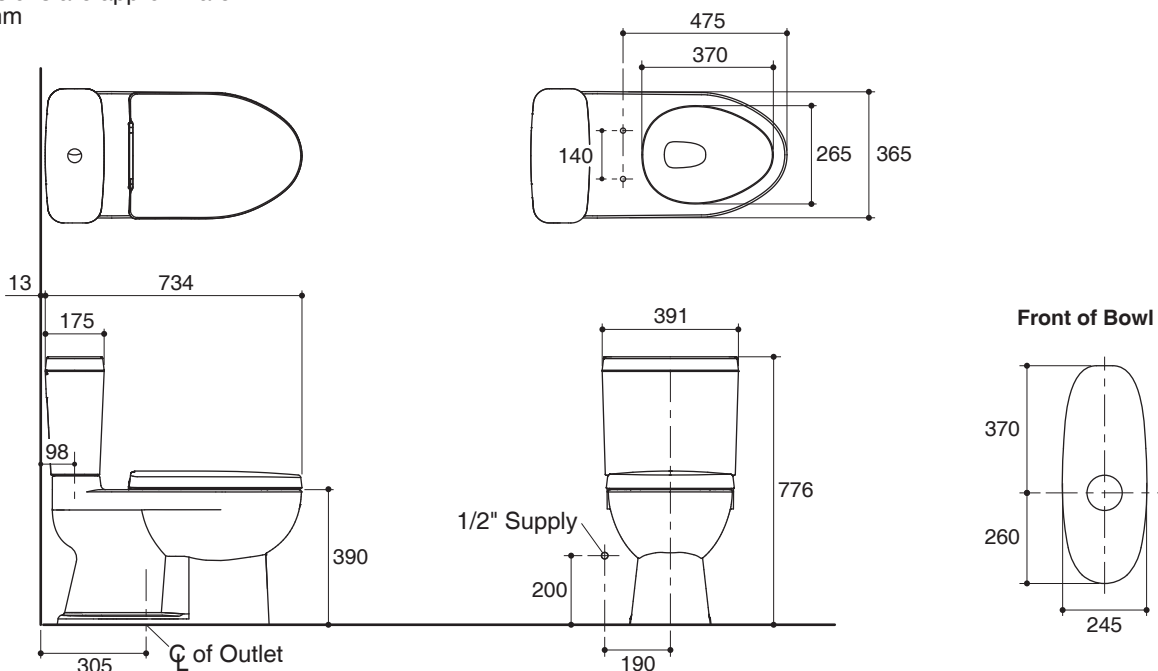
#### Installation Notes

Install this product according to the installation guide.

#### Specified Model

Model	Description	Color/Finished
K-22244K-S	Reach Concealed two-piece toilet, S-trap with quiet close seat	0: White

Dimensions are approximate.  
Unit: mm



Note: The recommended dimension for installation can be adjusted according to user preferences and layout.

#### Product Diagram

### สุขภัณฑ์สองชิ้นพร้อมฝารองนั่ง K-22244K

#### คุณลักษณะ

- สุขภัณฑ์เซรามิกประเภทวิเทรียสไชน่า (Vitreous china)
- โถสุขภัณฑ์แบบหน้ายาว
- พร้อมฝารองนั่งแบบกันกระแทก
- พร้อมปุ่มกดชำระสีโครมเงา
- ระบบชำระล้างแบบไฮฟอนิค วอชดาวน
- ใช้น้ำในการชำระล้าง 3/4.5 ลิตร
- ระยะจุดกึ่งกลางท่อน้ำทิ้งถึงผนัง 305 มม. สำหรับการติดตั้งท่อน้ำทิ้งลงพื้น
- 734 x 391 x 776 มม.

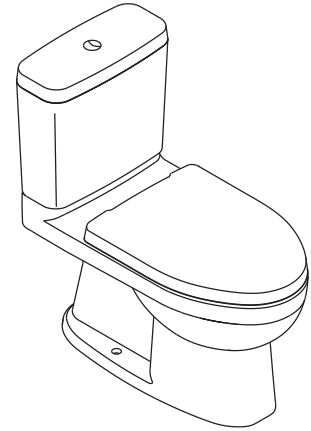
#### มาตรฐาน

คุณสมบัติตามมาตรฐาน

- ASME A112.19.2/CSA B45.1
- มอก. 792-2554
- MS1552:2011
- PNS156:2010
- SNI03-0797:2006
- SS574:2012

#### ข้อมูลเฉพาะ

สุขภัณฑ์	
ลักษณะ	สุขภัณฑ์สองชิ้น, หน้ายาว
การใช้น้ำชำระล้างต่อครั้ง	3/4.5 ลิตร
ขนาดท่อน้ำทิ้ง	51 มม.
ผิวหน้าน้ำ	127 x 104 มม.
ความลึกจากขอบโถสุขภัณฑ์ถึงผิวหน้าน้ำ	240 มม.
ระยะห่างระหว่างรูยึดฝารองนั่ง	140 มม.



ส่วนประกอบสุขภัณฑ์	
โถสุขภัณฑ์	22242K
ถังพักน้ำ	22243K
ฝาปิดถังพักน้ำ	1203722-SP
ฝารองนั่งแบบกันกระแทก	K-4087X

#### ข้อสังเกตสำหรับการติดตั้ง

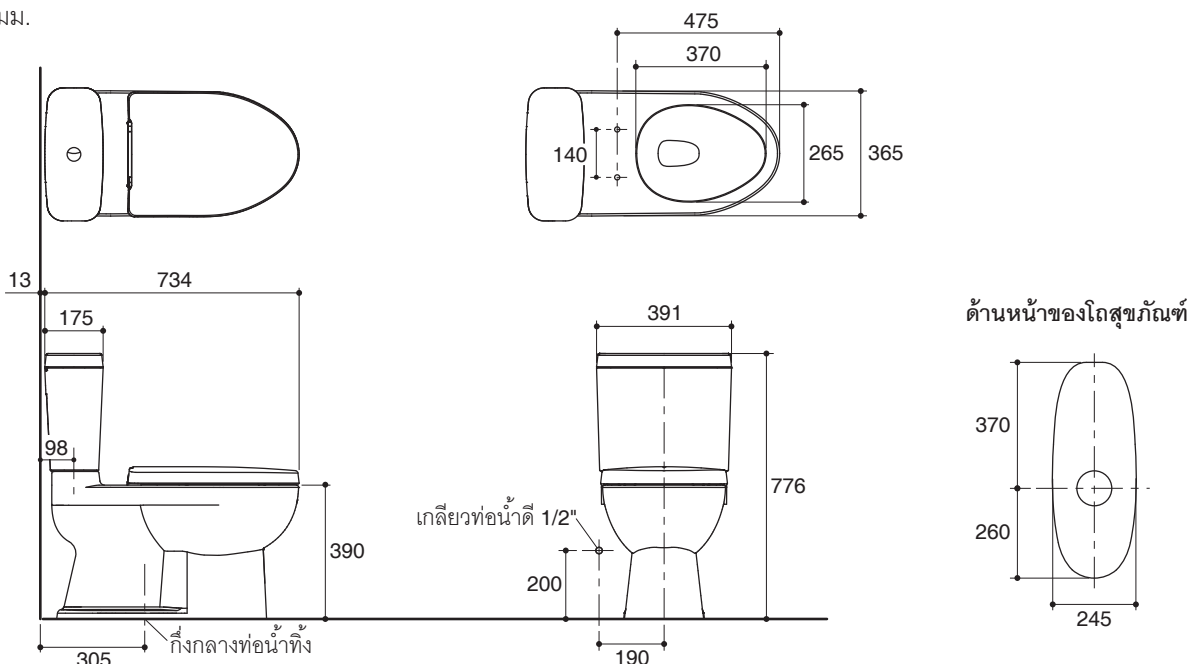
ติดตั้งสุขภัณฑ์โดยใช้คู่มือแนะนำการติดตั้ง

#### รุ่นผลิตภัณฑ์

รุ่น	ชื่อผลิตภัณฑ์	สี/วัสดุเคลือบผิว
K-22244K-S	สุขภัณฑ์สองชิ้น แบบทอลงพื้น รุ่น รีช คอนซีล พร้อมฝารองนั่งแบบกันกระแทก	0: สีขาว

ขนาดระยะแสดงค่าโดยประมาณ

หน่วย: มม.



หมายเหตุ: ระยะแนะนำการติดตั้งสามารถปรับได้ตามความเหมาะสมของผู้ใช้งานและพื้นที่ติดตั้ง

#### ภาพแสดงผลิตภัณฑ์